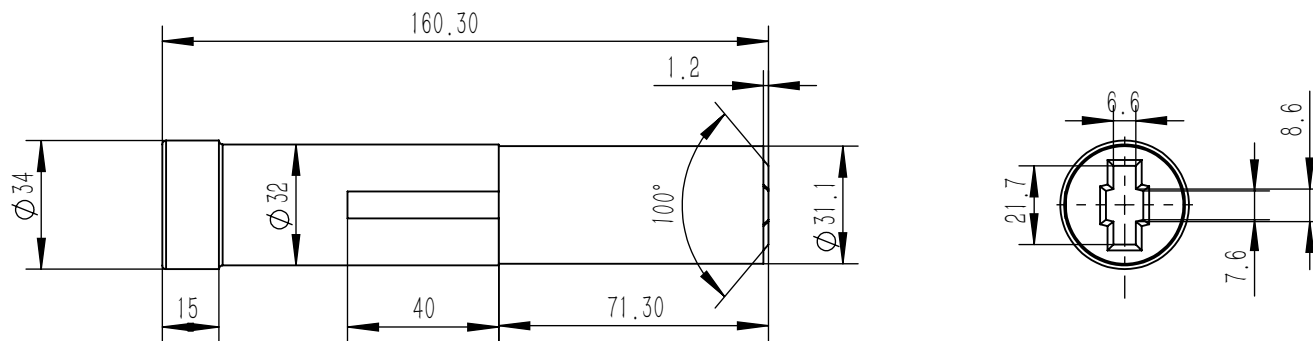


“图样代号”



零件代号

借(通)用件登记

旧底图总号

底图总号

签字

日期

						材质 <未指定>			
						阶段标记			“图样名称”
						质量	比例		
标记	处数	分区	更改文件号	签名	年月日				
设计			标准化				0.126	1:2	
校核			工艺						“图样代号”
主管设计			审核						
			批准			共 1 张	第 1 张	版本	替代